



## ВАЖНЫЕ МОМЕНТЫ ПРИ МОНТАЖЕ ЖИДКОТОПЛИВНЫХ КОТЛОВ МАРКИ САТУРН (Ю.КОРЕЯ)

1. СЕРИЯ FA-котлы двухконтурные, тело котла из жаропрочной стали (50 – 400 м<sup>2</sup>)
2. СЕРИЯ ST-котлы двухконтурные, тело котла из нержавеющей стали (50-400 м<sup>2</sup>)
3. СЕРИЯ RTD-котлы двухконтурные, тело котла из нержавеющей стали (300 – 900 м<sup>2</sup>)
4. СЕРИЯ RPD-котлы двухконтурные, тело котла из жаропрочной стали (900 – 3000 м<sup>2</sup>)

### 1. Установка котла в помещении

- Разместить котел так, чтобы обеспечить доступ к котлу при сервисе, разборке, чистке и проч., а также легкость доступа в дальнейшем ко всем вентилям, кранам, насосам и т.д.
- Все котлы необходимо устанавливать на небольшой фундамент, высотой 10-20 см от основного пола. При этом облегчается монтаж и ремонт труб, кранов и т.п., корпус котла сохраняется от воды на полу, грязи. От стен со всех сторон оставьте расстояние 40 см и более.
- В помещение должен обязательно поступать свежий воздух (форточка, окно). При недостатке кислорода котел перестает работать.
- Продумать монтаж дымоходной трубы. От этого может зависеть размещение котла в помещении.

### 2. Монтаж трубопроводов отопления для серии FA, ST

Выход на систему отопления имеется с обеих сторон для удобства монтажа, с одной стороны сделать выход на отопление, с другой - установить аварийную сборку.

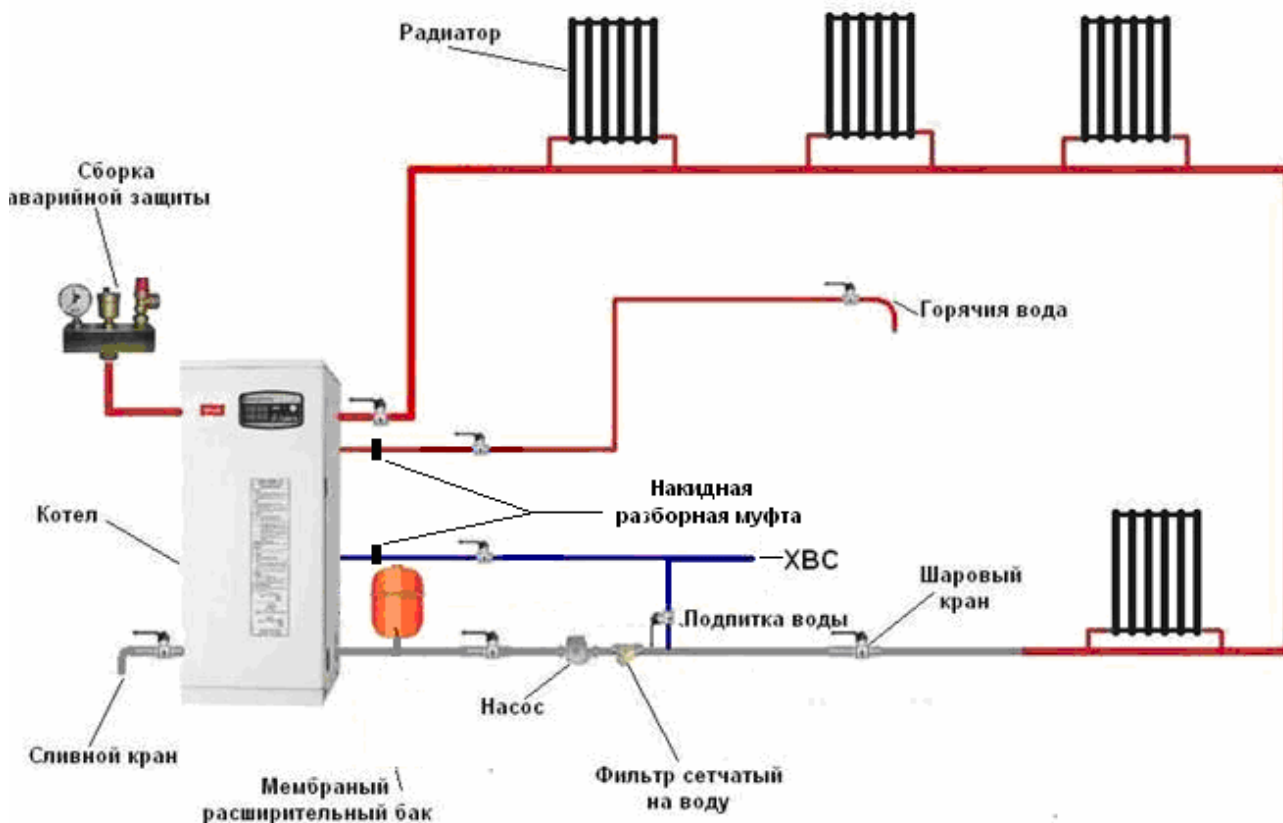
#### ➤ Аварийная сборка.

Необходима для защиты котла от высокого давления воды. При превышении давления в системе свыше 3 кг/см<sup>2</sup> срабатывает клапан и избыточное давление сбрасывается наружу. Поэтому желательно от клапана вывести дренажную трубку или шланг в канализацию.

**Внимание: между котлом и аварийной сборкой не должно быть никаких вентиляей. Обязательно смонтировать аварийную сборку прямо на котле.**

Можно сделать как показано ниже:

**Рис.1** Пример схемы обвязки котла с радиаторами (упрощенный вариант, однотрубная система)



**Внимание: данная схема является примером, реальная схема может быть иной, однако общие принципы обвязки котла необходимо строго соблюдать!**

➤ **Расширительный мембранный бак**

Наполнен азотом под определенным давлением. Необходим для поддержания равномерного давления воды в системе. Вода в системе отопления при нагревании расширяется и заполняет расширительный бак. Выбирается емкость бака из расчета 5-10% от общего объема воды в системе отопления (в трубах, радиаторах, котле и т.д.). В отличие от старой системы с расширительным открытым баком наверху (на крыше) меньше потери тепла, меньше опасности обмерзания при неработающей системе и т.д.)

**В нашей практике немало случаев, когда люди по незнанию «стравливали» азот из баков. Не спускайте давление из бака ни в коем случае!!!**

➤ **Циркуляционный насос**

Необходим для обеспечения циркуляции воды в системе отопления. В зависимости от схем монтажа может ставиться как на трубы подачи, так и на трубы возврата («обратку») системы отопления. На наших котлах есть провода для подключения насоса (зеленый двухжильный провод, потребляемая мощность насоса не более 150 Вт). Если в системе установлены несколько насосов, их можно подключить независимо от котла в розетку 220В (только для серии котлов FA,ST,RTD,RPD). Насос необходимо устанавливать в определенном правильном положении (см. паспорт к насосу).

➤ **Фильтр сетчатый очистки воды**

Служит для очистки воды от механических частиц. Устанавливается по движению воды до насоса. Необходима периодическая очистка (раз в несколько лет). Фильтр устанавливать обязательно! Мелкий мусор, ржавчина внутри труб может повредить как насос, так и со временем забить трубы внутри котла либо в системе отопления. Даже очень мелкая стружка способна при попадании в насос «заклинить» его из-за очень малых зазоров внутри насоса.

➤ **Дренажный(сливной) кран**

Служит для сброса воды из котла при необходимости. Даже если есть дренажный вентиль на линии, все равно установите его на сам котел (рис.1)

### **3. Монтаж трубопроводов горячего водоснабжения (ГВС)**

В котлах марки САТУРН вход холодной воды (ХВ) и выход горячей воды (ГВ) находятся на задней стенке котла. Контур ГВС проточного типа и независим от контура отопления. Как вариант можно последовательно подключить электрический бойлер для воды типа Аристана.

**Преимущества:**

1) *при совместной работе котла и электробойлера подогретая вода поступает в бойлер, поэтому тратится гораздо меньше электричества и вода идет уже горячая сразу после открытия крана потребителем.*

2) *при необходимости и котел, и бойлер могут работать независимо друг от друга.*

Если нет необходимости в горячей воде, то вход и выход ГВС просто оставляйте свободными, заглушать необходимости никакой нет. Опасности прогорания или поломки также нет.

### **4. Монтаж дымоходной трубы**

**Внимание: правильный монтаж дымоходной трубы очень важен!!! Уделите этому элементу большое внимание. При неправильном монтаже сам котел будет работать с перебоями, забиваться сажей и копотью**

Что значит неправильный монтаж?

1) **ЗАУЖЕННЫЙ ДИАМЕТР ТРУБЫ.** Особенно это плохо, если труба имеет большую длину. Быстрое забивание сажей обеспечено в короткий срок, будете мучаться сами и замучаете сервисных работников.

2) **НЕРАЗБОРНЫЕ СОЕДИНЕНИЯ.** Прочищать трубу желательно раз в год-два. Однако многие покупатели не обращают внимание на это и делают монументальные соединения из толстых труб, либо прячут их под декоративной облицовкой. В таких ситуациях наша фирма

не отвечает за бесперебойную работу котла. **ЛЮБЫЕ РАБОТЫ В ТАКИХ УСЛОВИЯХ В ГАРАНТИЙНЫЙ ПЕРИОД БУДУТ ПЛАТНЫМИ!!!** В любом случае мы будем требовать устранения ошибок до запуска котла.

3) **ГИБКАЯ МЕТАЛЛИЧЕСКАЯ ГОФРА.** Не используйте ее для наших котлов!!!

Сэкономив на монтаже и материале, вы будете менять ее раз в несколько месяцев, при работе такая гофра под напором выхлопных газов «трясется» и издает шум, в конце концов, выглядит она некрасиво. В случае ее прогорания выхлопной дым может идти в помещение, в котел вместо свежего воздуха будут поступать выхлопные газы, и котел остановится.

4) **«КОНТРУКЛОН».** Это мера против попадания конденсата в котел. При попадании конденсата внутрь котла тело котла быстро выходит из строя.

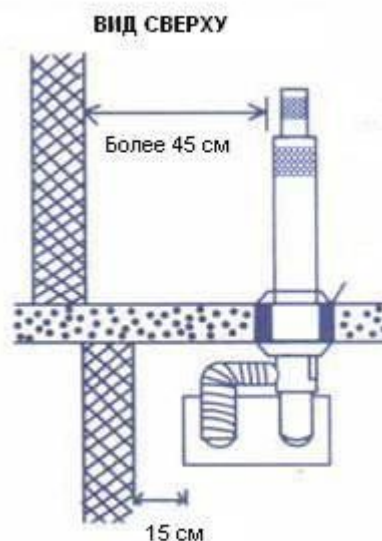
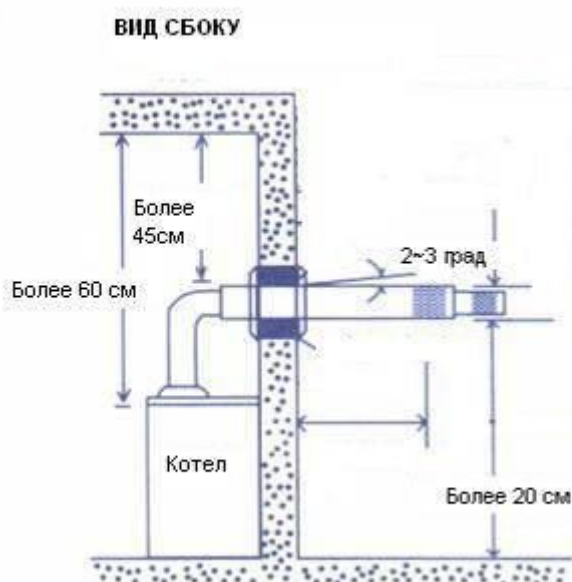
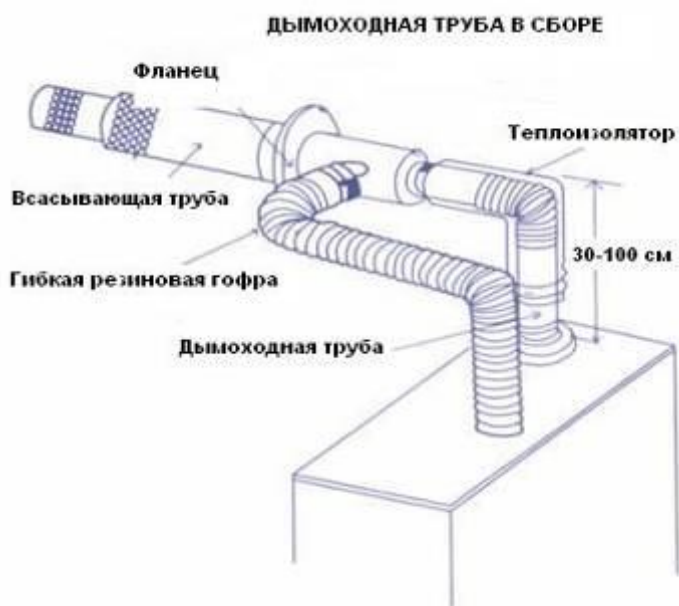
### Конструкция дымоходных труб:

- 1) Коаксиальная дымоходная труба
- 2) «Естественная» дымоходная труба

### Коаксиальная дымоходная труба

Все котлы марки САТУРН имеют принудительный выхлоп, поэтому дымоход можно сделать как показано ниже (показан дымоход заводской сборки диаметром 75 мм, продается отдельно):

**Рис.2 Внешний вид коаксиального дымохода заводской сборки**



### Примечание:

- 1) На виде сбоку показан наклон дымохода 2-3 градуса к земле. Наклон сделать обязательно, чтобы конденсат вытекал наружу.
- 2) При установке необходимо учесть, чтобы выхлоп не попадал в окна дома, не закоптил стену со временем, не мешал соседним домам.
- 3) Для уменьшения шума при работе котла трубу можно заизолировать теплоизоляционным материалом.
- 4) Не заужать диаметр трубы (при самодельной трубе)! Заводская труба имеет диаметр 75 мм.
- 5) При использовании заводской трубы свежий воздух забирается с улицы.

### «Естественная» дымоходная труба

Если в доме уже установлена выхлопная труба, конструкция может выглядеть примерно следующим образом:

Рис.3 Атмосферный дымоход



### Примечание:

- 1) Не заужать диаметр дымохода, допускается дымоход большего диаметра, чем на котле. Для котлов марки ST,FA желателен диаметр дымохода 100 мм, для котлов марки RTD, RPD-не менее 150-200мм
- 2) Сделать конструкцию дымохода разборной, для прочистки от сажи, копоти и грязи. Например, сделать разъемным нижний конец дымохода для чистки вертикальной трубы.
- 3) В котельной сделать доступ свежего воздуха (обязательно!!!). Для нормального горения необходим свежий воздух, иначе котел работать не будет.
- 4) По возможности делать как можно меньше колен изгиба труб (облегчается чистка и профилактика, уменьшается сопротивление выходу выхлопных газов).
- 5) Высота дымохода: конец дымоходной трубы должен быть выше на 0,5-1 м крайней точки.
- 6) Утепление: не обязательно, но желательно. При этом уменьшается образование конденсата, увеличивается срок службы трубы.

- При длине выхлопной трубы менее 2 м необходима труба диаметром от 75 мм
- При длине выхлопной трубы 2-5 м необходима труба диаметром от 100 мм
- При длине выхлопной трубы 5 м и более необходима труба диаметром от 125 мм

### Материал для дымоходных труб

- 1) Металлическая тонкостенная труба 1-2 мм толщиной достаточна
- 2) «Оцинковка». Наиболее удобный материал, т.к. легко изготавливается, устанавливается, разбирается, относительно долго служит. Заказать ее можно там, где делают водосточные трубы, воздуховоды и т.д. В г.Алматы имеются такие точки на строит.базаре Тастак.

## 5. Топливная емкость

Серия котла	Способ подачи топлива в котел	Конструктивные особенности
FA, ST 100-400 м2	Самотеком. Как опция имеется топл.насос, обеспечивающий подачу топлива с уровня -3 м	Однотрубная горелка
RTD, RPD 300-3000 м2	Самотеком либо ниже уровня котла до 2 м. Насос встроен в горелку	Двухтрубная горелка (подача + «обратка»)

➤ **Серия FA, ST**

- 1. Рекомендуемое место установки.** В наших условиях самый лучший вариант-это разместить емкость в помещении, обычно в котельной. Тем самым даже в сильные холода солярка не мерзнет, не парафинится, котел не останавливается. Если основная емкость находится на улице или в земле, то **ОБЯЗАТЕЛЬНО** в котельной ставьте промежуточную емкость. В ней солярка «отогревается», осаждается грязь, песок, примеси (например, вода). Очень хорошо, если помещение котельной обогревается.
- 2. Положение емкости.** Для серии FA, ST в стандартной комплектации повысительный топливный насос не прилагается. Поэтому емкость должна находиться немного выше нижнего уровня котла (примерно на 30 см и выше).

*В случае необходимости такой топливный насос на котлы САТУРН можно приобрести отдельно. Вставляется он внутрь котла, никаких дополнительных переделок не требует. Глубина всасывания до 2 м от нижнего уровня котла*

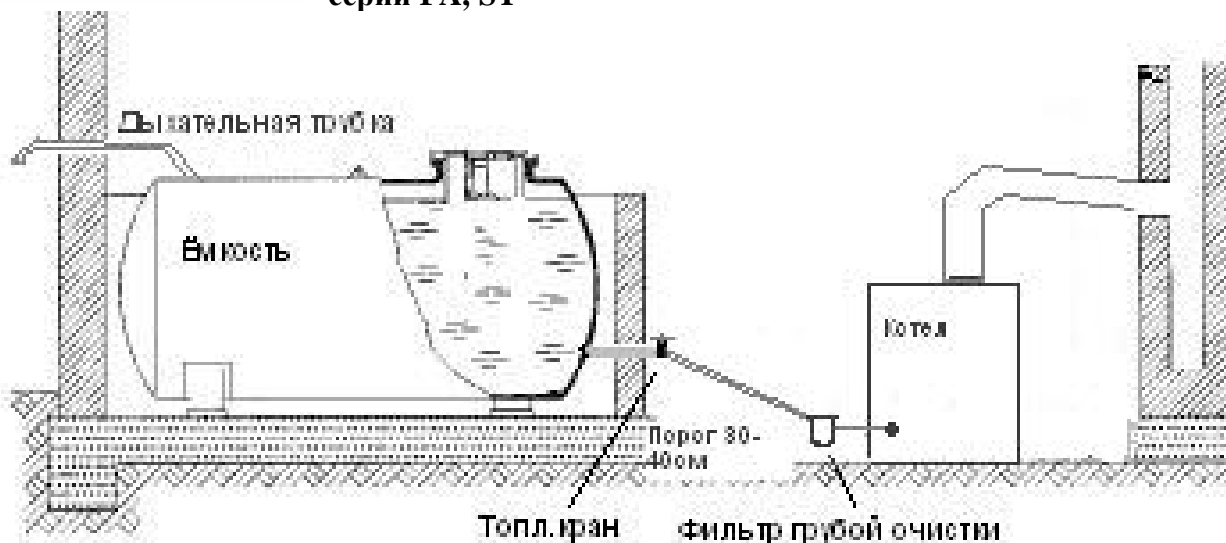
**3. Пример конструкции топливной емкости.**

**Рис.4** Внешний вид топливных емкостей



По возможности на емкости нужно иметь дренажный кран, чтобы периодически сливать грязь или воду, которая со временем накапливается в нижней части бака.

**Рис.5** Пример расположения емкости и котла для котлов САТУРН серии FA, ST



**6. Дополнительный топливный фильтр**

**Дополнительный топливный фильтр грубой очистки.** Устанавливать **ОБЯЗАТЕЛЬНО!** Срок и эффективность работы жидкотопливного котла сильно зависят от степени очистки топлива. Чем она ниже, тем чаще необходимо менять фильтры и чистить дымоход и топку. Повышенное образование сажи, имеющей низкую теплопроводность, значительно снижает КПД котла. Даже тонкий слой сажи увеличивает как расход солянки на 8-10%, так и температуру отходящих газов.

Рекомендуется производить замену фильтроэлементов (картриджей) топливных фильтров не реже 1 раза в год.

Таким фильтром могут служить фильтры от автомобиля КАМАЗ с бумажными картриджами. Этот фильтр хорошо задерживает грязь, служит в качестве отстойника. Причем эти фильтры бывают как российского, так и китайского производства. Используйте российский. Либо китайский, но тогда замените китайские резиновые прокладки на такие же от российского фильтра. Запасные картриджи, резиновые прокладки продаются на любом авторынке.

**Рис.6 Фильтры грубой очистки**



## 7. Заземление котла

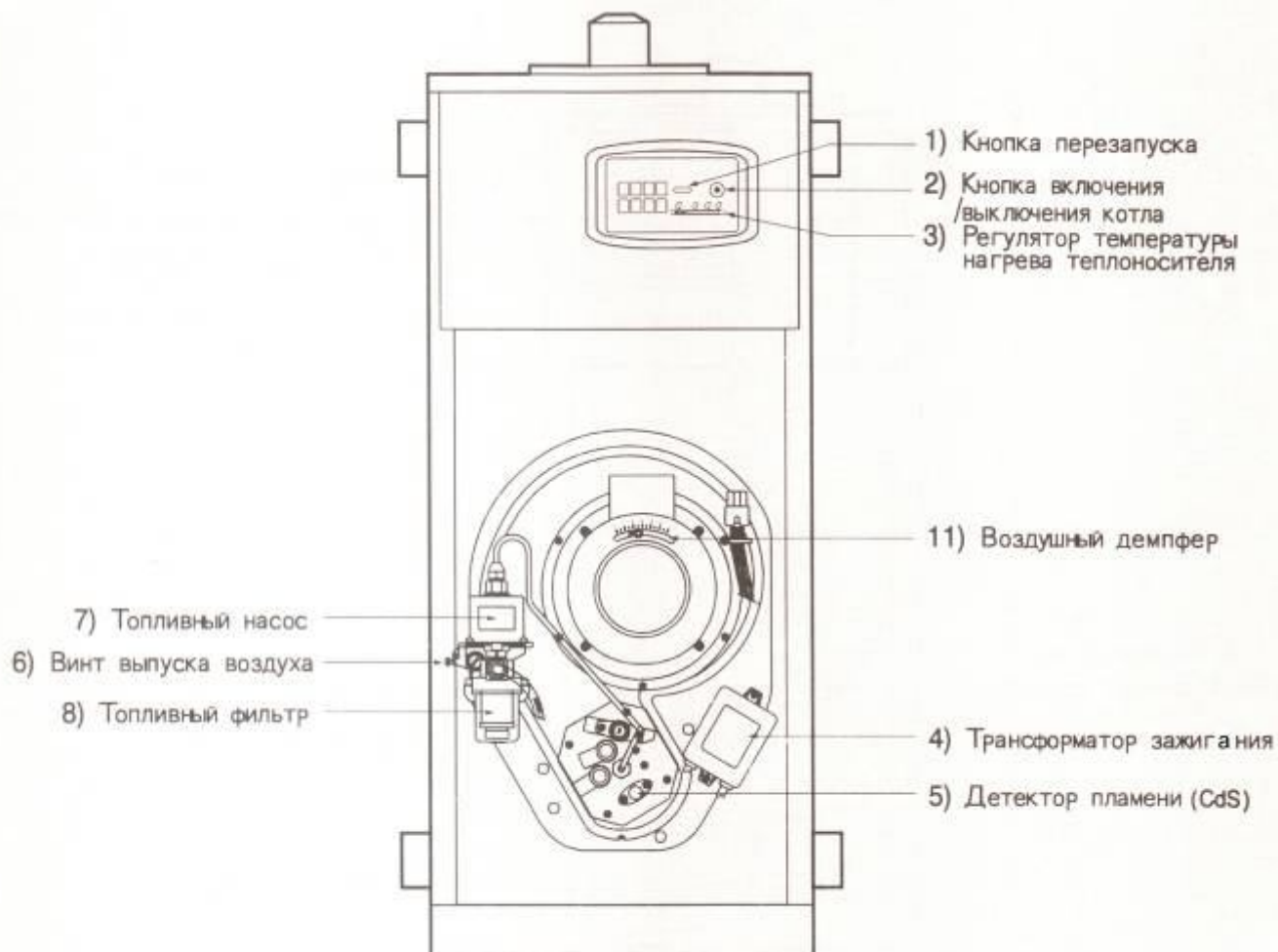
На котлах марки САТУРН предусмотрены клеммы заземления на корпусе. В 99% клиенты пренебрегают установкой заземления, что является большой ошибкой. Живете вы один раз, и чем дольше, тем лучше. Если вы заинтересованы в полной безопасности при многолетней эксплуатации, то требуйте от монтажников подключения заземления, а также создайте условия для его монтажа.

В условиях частного дома можно сделать так: в землю вбиваются 2-3 металлических стержня, привариваются друг к другу, образуя контур, от него неизолированным многожильным проводом толщиной 4 мм<sup>2</sup> и более прокладывается линия до котла. Провод можно закопать в землю. В целом, требования по монтажу заземления довольно строги и обширны, скажем лишь итог: если вся линия правильно собрана, то сопротивление между стержнями и нулевой фазой питания не должно превышать 0,4 Ом.

## ЭКСПЛУАТАЦИЯ КОТЛОВ СЕРИИ FA, ST

- 1) Данная инструкция содержит описание основных функций котлов, способ управления его режимами и некоторые советы во время эксплуатации котлов.
- 2) Данная инструкция создана в помощь к основному паспорту котла и не содержит абсолютно полного описания всех технических параметров.

### 1. Основные детали котла



### 2. Принцип работы котла

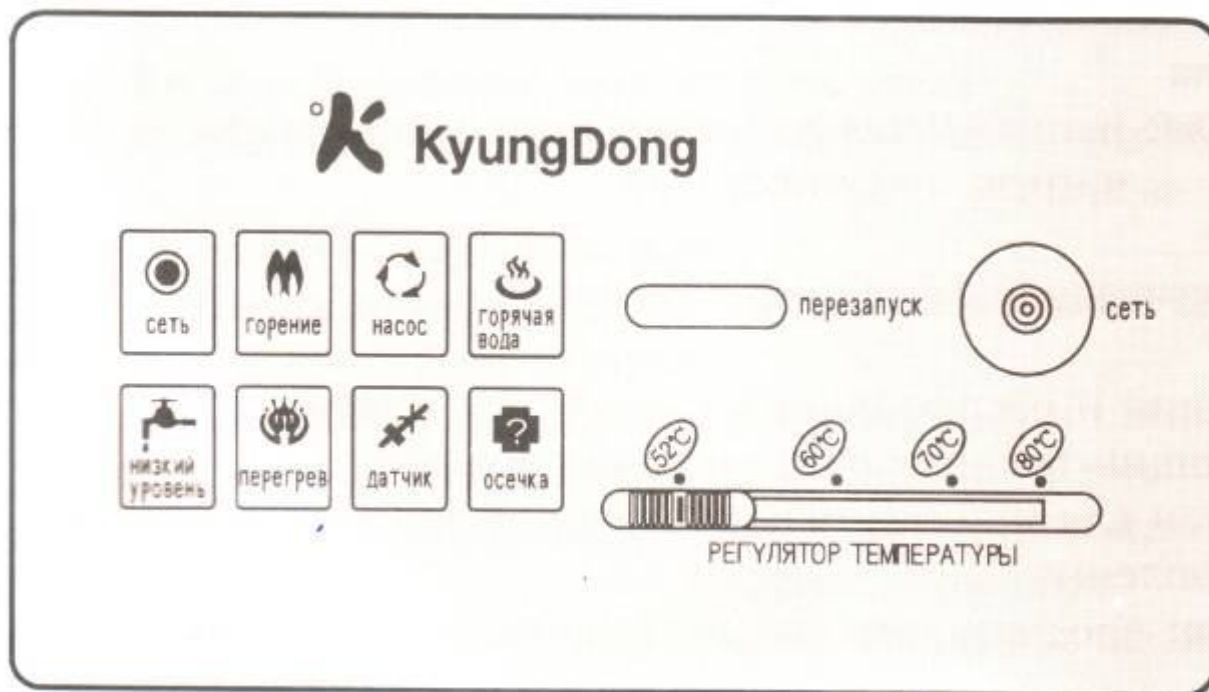
- Котел энергозависимый (требуется электричество для автоматике котла)
- Горелка с наддувом воздуха. При горении вентилятор горелки засасывает окружающий воздух, одновременно топливный насос подает через сопло топливо. Трансформатор поджига подает на электроды напряжение 16 КВольт, в результате топливо возгорается и происходит процесс горения.

**Внимание:** ни в коем случае не трогайте заводскую настройку воздушного демпфера! При безграмотной разрегулировке нарушаются пропорции подаваемого воздуха и солярки, котел начинает коптить, отключаться, иногда сильно дребезжать. Резко вырастает расход солярки.

**Внимание:** ни в коем случае не трогайте регулировку подачи топлива на топливном насосе! Происходит тоже самое, что описано выше.

- Топливный фильтр тонкой очистки задерживает грязь, прошедшую через предварительный фильтр грубой очистки.
- Детектор пламени – фотосенсор, отслеживает появление или отсутствие пламени, посылает соответствующую команду на контроллер котла.
- Контроллер котла-обрабатывает все сигналы от датчиков, сенсоров защиты и горелки и автоматически поддерживает работу котла в заданном режиме.

### 3. Контроллер котла и его функции



1. Кнопка «СЕТЬ» - включение / выключение питания котла 220 В
2. Кнопка «ПЕРЕЗАПУСК» - без выключения котла перезапускает котел.

**Внимание: если котел не запускается и загорается какая-либо красная лампа, после 2-3 попыток перезапуститься перестаньте мучаться и вызовите мастера. Частый перезапуск в течение короткого промежутка времени обычно выводит из строя трансформатор поджига.**

3. «РЕГУЛЯТОР ТЕМПЕРАТУРЫ» – ползунком выставляется желаемая температура в системе отопления.
4. **Индикаторное табло** – верхний ряд лампочек показывает работу котла в каком-либо режиме. Нижний ряд-аварийный режим. Если лампа горит, то означает следующее:

«СЕТЬ» - котел включен

«ГОРЕНИЕ» - в данный момент идет процесс горения, когда горелка не работает, лампа не горит

«НАСОС» - в данный момент включен насос циркуляции. Насос включается циклически. Пока котел не набрал определенную температуру, насос не включается. Как только вода внутри котла нагрелась, насос включается и прогоняет воду в системе отопления. Холодная вода возвращается в котел, и пока горелка не нагреет воду в котле, насос выключается.

«ГОРЯЧАЯ ВОДА» - летний режим, котел работает только на горячую воду, отопление отключено

«НИЗКИЙ УРОВЕНЬ ВОДЫ» - воды в системе отопления недостаточно для нормальной работы. Выключите котел и подпитайте систему отопления. По манометру давления воды (на аварийной сборке) заполните воду до 1-2 кг/см<sup>2</sup> и закройте кран подпитки. Запустите котел.

«ПЕРЕГРЕВ» - перегрев котла. При этой индикации не совершайте никаких операций, вызовите мастера. Если это происходит зимой и есть опасность обмерзания труб и системы отопления, не выключайте котел от сети. Котел автоматически перейдет в режим защиты от обмерзания, включая насос циркуляции. Либо, если насос подключен не к котлу, а к розетке, не выключайте сам насос. Котел тогда можно выключить.

«ДАТЧИК» - при неисправности какого-либо датчика загорается данный сигнал. Вызовите мастера.

«ОСЕЧКА» - не происходит нормального зажигания горелки, т.е. солярка не поступает в горелку. Причин может быть много, от завоздушивания топливной трассы до засорения сопла горелки. Во многих случаях причину можно устранить самому, получив консультацию по телефону.



#### 4. Выносной пульт управления

Дистанционный пульт вешается в любом удобном месте на расстоянии до **15 м** от котла. Сечение провода одной жилы должно быть 0,75-1 мм<sup>2</sup>. Также не устанавливайте пульт на слишком холодную стену. На задней стенке пульта 2 контакта, полярность роли не играет.

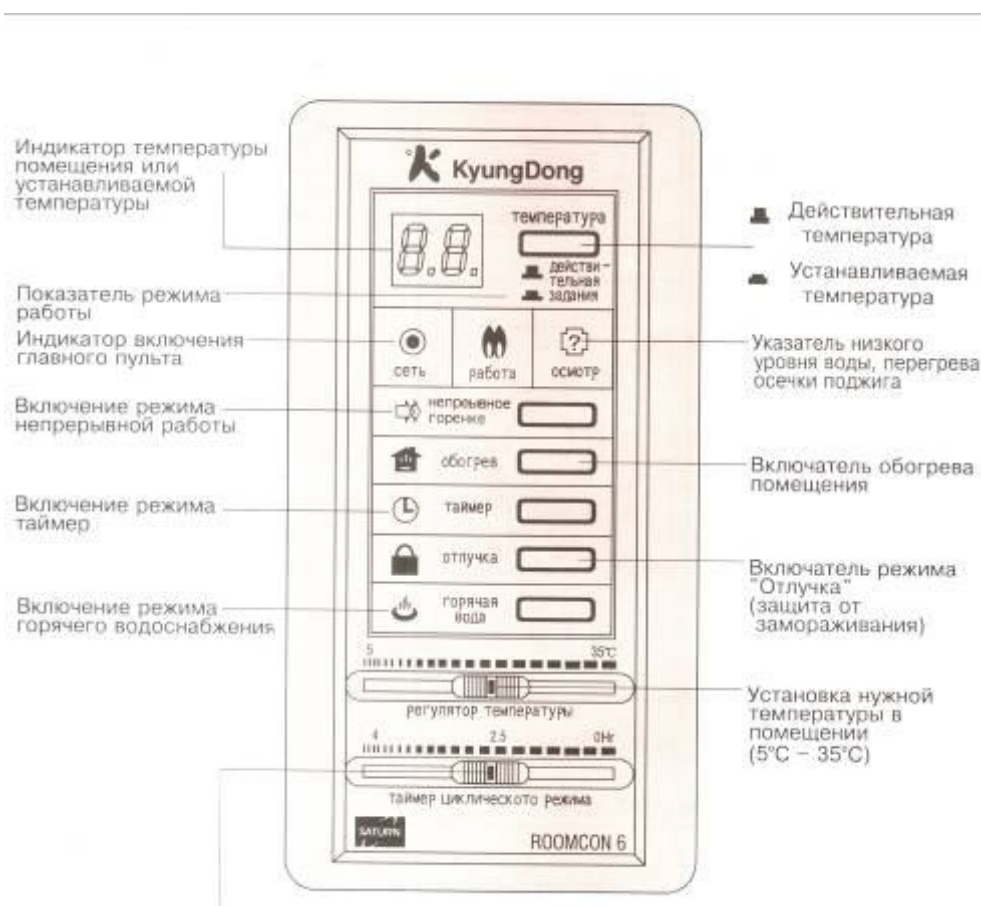
**Внимание: не превышайте длину линии и не пользуйтесь слишком толстым или тонким проводом!**

##### Включение пульта:

Если все соединения сделаны правильно, то при нажатии кнопки «СЕТЬ» на самом котле загорится дисплей пульта и зеленая лампочка «СЕТЬ» на выносном пульте.

Кнопка «ТЕМПЕРАТУРА»- в нажатом положении пульт покажет установленную температуру. В отжатом положении – реальную температуру.

**Внимание: если котел включен, а на выносном пульте не горит ничего, это значит обрыв соединения. Найдите разрыв и устраните.**



##### Режимы работы пульта:

**«НЕПРЕРЫВНОЕ ГОРЕНИЕ»** - котел работает по температуре воды в системе отопления. При этом один раз необходимо подойти к самому котлу и ползунком «РЕГУЛЯТОР ТЕМПЕРАТУРЫ» настроить нужную вам температуру от 52 до 80<sup>0</sup>С. При этом режиме горячая вода также работает автоматически при открывании, например, смесителя в доме. Температура горячей воды для сантехники будет такая же, какую вы выставите на контроллере котла (52 - 80<sup>0</sup>С).

**«ОБОГРЕВ»** - котел работает по температуре воздуха в комнате там, где установлен пульт. Комнатная температура устанавливается ползунком «РЕГУЛЯТОР ТЕМПЕРАТУРЫ» на выносном пульте управления от 5 до 35<sup>0</sup>С. При этом горячая вода не работает автоматически, а только тогда, когда горит горелка. Поэтому в режиме потребления горячей воды данный режим использовать не надо.

**«ТАЙМЕР»** - режим циклического вкл./откл. котла. Ползунком устанавливаете желаемое время ПРОСТОЯ котла от 0 до 4 часов. При этом котел работает 15 минут, останавливается на установленное время и далее циклически то же самое. При этом котел греет воду в системе отопления до установленной на котле температуры воды. Если ТАЙМЕР установлен на «0» часов, то котел автоматически переходит на режим «НЕПРЕРЫВНОЕ ГОРЕНИЕ».

**«ОТЛУЧКА»** - режим отсутствия людей в доме. Экономичный режим, когда котел работает только в режиме защиты от обмерзания. Если циркуляционный насос подключен через котел, то при температуре воды 8<sup>0</sup>С котел включает этот насос, чтобы вода циркулировала по системе отопления.

В этом режиме подачу топлива к котлу можно отключить, т.к. горелка работать не будет.

**«ГОРЯЧАЯ ВОДА»** - так называемый летний режим, когда нужна только горячая вода. При этом отключается циркуляционный насос и в системе отопления вода не циркулирует. Иногда нужно закрыть вентиль на подаче отопления, т.к. горячая вода имеет свойство подниматься вверх и в результате все равно происходит циркуляция воды в трубах отопления. Температура воды не регулируется и равняется 80<sup>0</sup>С.

***Внимание: Закрывайте только кран на подаче, не трогайте кран на «обратке» и оба одновременно не закрывайте! Иначе из-за давления может разорвать котел! Проверьте также расширительный бак и аварийную сборку, они не должны быть закрыты никогда!***

## Общие рекомендации по использованию котлов марки САТУРН

*Выполнение данных рекомендаций продлит жизнь котлу, сохранит нервы вам и нам, следовательно, продлит и нашу с вами жизнь.*

<b>Рекомендации</b>	<b>Причина</b>
1. Не сливайте воду из системы отопления на летний период. Если текут стыки, производится ремонт и т.д.-устраните и снова заполните систему отопления.	Воздух в системе отопления вызывает быстрое ржавление металлических труб, радиаторов и т.д.
2. Не включайте котел без стабилизатора напряжения 220В. Даже временно.	При недостатке напряжения котел работает неустойчиво, при скачке вверх – может сгореть электроника котла.
3. Помещение котельной держите в чистоте. Удалите строительный мусор, грязь. Особенно пыль.	Котел забирает свежий воздух из помещения, грязь и пыль забивают внутренности котла, срок службы его уменьшается.
4. Не удаляйте газ из расширительного мембранного бака, не перекрывайте аварийную сборку.	Смешно до слез, когда «всезнающие» сантехники стравливают газ из расширительного мембранного бака, якобы удаляя воздух из системы. Прочитайте стр.1,2 настоящего руководства.
5. Не используйте некачественную солянку, а также печное топливо. Устанавливайте фильтр грубой очистки.	Сэкономите немного, а вот котел забьется сажей очень быстро и по закону подлости остановится он в самые холода и обязательно под утро. Будет не смешно.
6. В помещении котельной всегда должен быть свежий воздух. Оставляйте форточку или окно чуть приоткрытыми.	Без свежего воздуха котел начинает «задышаться», коптить.
7. Не крутите регулятор воздуха и регулятор подачи топлива на горелке.	Неправильная регулировка грозит повышенным расходом топлива и копчением, забиванием сажей.
8. Топливо в зимний период не должно загустевать от холода, поэтому если емкость на улице, отогревайте его до подачи в котел.	Запарафинивание, загустевание солянки – обычное дело зимой, предусмотрите отопление в котельной или подогрев промежуточного бака и т.д., в общем, в ином случае не ругайте котел, а ругайте себя.
9. Не устанавливайте автоматическую подпитку воды в отопление.	Система должна иметь 100% герметичность. В случае прорыва трубы после автоподпитки велика вероятность затопления помещения котельной.

## Инструкция по удалению воздуха из системы питания топлива

Очень часто котлы не запускаются из-за воздуха, скопившегося в шланге, топливном фильтре или топливном насосе. Способ удаления воздуха очень прост и мощностью в одну мужскую (и женскую) силу спокойно прodelывается. Сэкономите на вызове мастера и получите моральное удовлетворение от того, что вы сами можете если не все, то многое.

Признаки «завоздушивания» топливопровода или горелки при включении котла:

**1. Котел запускается, горит несколько секунд и гаснет. Загорается лампа «ОСЕЧКА» («MISSFIRE»).** При повторном перезапуске происходит то же самое.

**2. Раздается характерный треск из топливного насоса (слева от горелки). Горелка совсем не загорается.**

**Внимание! Прежде чем приступать к действиям, убедитесь в том, что в баке для солярки топливо имеется в достаточном количестве! Наш опыт говорит, что клиенты иногда вызывают мастера, которому приходится заливать солярку в емкость и доказывать, что печка на воздухе работать все же не умеет... Частенько этим грешат бабушки. Просим любимых внуков обратить на это внимание.**

### Шаг 1.

Проверьте поступление солярки в топливный фильтр внутри котла. Если солярка поступает нормально из бака, то фильтр должен быть наполнен **доверху** до пластмассовой крышки. Если фильтр наполнен только частично, то необходимо отверткой слегка открутить винт на крышке фильтра. Не надо полностью вывинчивать винт.



Шаг 1



Шаг 2

### Шаг 2.

Запустите котел. Если топливный насос издает треск, не пугайтесь. Слева на корпусе топливного насоса есть винт с трубкой. Подставьте под конец трубки стаканчик, чтобы солярка не лилась внутрь котла. Отвинтите на пару оборотов винт. При этом воздух выходит по трубке наружу. Дождитесь момента, пока не польется солярка. Она должна литься ровным ручейком, без пузырей и воздуха. Затем снова завинтите винт. Если в течение 10 секунд солярка не поступает, котел отключится и загорится лампочка «ОСЕЧКА». Просто перезапустите котел и повторите процедуру. Повторяйте до тех пор, пока не пойдет солярка.

**Внимание! Не трогайте на топливном насосе утопленный винт! Эта регулировка для мастера при ПНР котла или сервисе.**

## Инструкция по очистке фотосенсора в горелке

Если котел не работает стабильно, а топливо поступает нормально, то проверьте фотосенсор на горелке. Данный фотосенсор «следит» за тем, появилось ли пламя внутри горелки и «сообщает» об этом контроллеру. Если фотосенсор покрыт сажей, то пламя он не «видит», горелка гореть не будет.

### Шаг 1.

Выньте аккуратно сенсор из фиксатора. Протрите конец сенсора мягкой сухой и чистой тряпичей и вставьте обратно (сенсор входит с легким щелчком). Мыть его влажной тряпкой нельзя.



### Воздушный демпфер

**Внимание! Не трогайте воздушный демпфер. Человек по природе пытлиное создание, чего не знает, пытается постичь покрутить и подвигать. Но лучше пусть регулировкой котла занимаются мастера, а не домочадцы.**



**Спасибо вам за то, что прислушались к нашим указаниям!  
Пусть котлы САТУРН радуют вас долго своей работой и надежностью.  
Тепла вам в доме и в душе!**



**Большая библиотека технической документации  
<http://splitoff.ru/tehn-doc.html>  
каталоги, инструкции, сервисные мануалы, схемы.**